

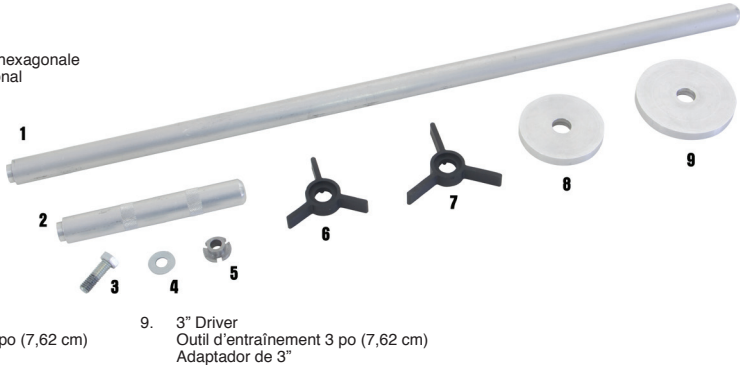
UNIVERSAL SEAL INSTALLER

NÉCESSAIRE D'INSTALLATION POUR JOINT D'ÉTANCHÉITÉ EN UNIVERSELLE

INSTALADOR DE SELLO UNIVERSAL



1. Long Handle
Poignée longue
Mango largo
2. Short Handle
Poignée courte
Mango corto
3. Hex Cap Screw
Vis d'assemblage à tête hexagonale
Perno de cabeza hexagonal
4. Washer
Rondelle
Arandela
5. Spider Insert
Garniture
Inserto de Araña
6. Small Spider
Petite étoile
Araña pequeña
7. Large Spider
Grosse étoile
Araña grande
8. 2.5" Driver
Outil d'entraînement 2,5 po (7,62 cm)
Adaptador de 2.5"



9. 3" Driver
Outil d'entraînement 3 po (7,62 cm)
Adaptador de 3"

1. Select appropriate Driver and Spider size to best fit application. For small seal sizes, the Spider arms can be trimmed for a better fit. Note: Cannot be used with shielded seals.
Choisissez l'outil d'entraînement et l'étoile de la bonne dimension pour l'application. Pour les bagues d'étanchéité de petites dimensions, les bras de l'étoile peuvent être coupés pour un meilleur ajustement.
Remarque : Ne peut pas être utilisé avec les joints blindés.

Seleccione el tamaño apropiado de adaptador y de araña que mejor se adapte al caso. Para sellos pequeños, se pueden recortar los brazos de la araña para que se adapte mejor. Nota: No se puede usar con sellos blindados.

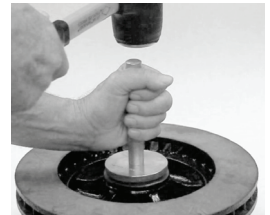
2. Place Insert into Spider.
Placez la garniture dans l'étoile.
Coloque el inserto dentro de la araña.

3. Insert Hex Cap Screw and Washer through Spider and Driver into the selected Handle and tighten. The Long Handle provides extra reach when installing pinion seals.

Insérez la vis d'assemblage à tête hexagonale et la rondelle à travers l'étoile et l'outil d'entraînement dans la poignée choisie et serrez. La poignée longue procure une portée supplémentaire lors de l'installation des joints d'étanchéité du pignon.

Inserte el tornillo hexagonal y la arandela a través de la araña y el adaptador en el mango seleccionado y ajústelo. El mango largo brinda mayor alcance al instalar sellos de piñón.

4. Drive the seal into place with a hammer.
Coloque el sello en su lugar con un martillo.



To place the seal onto the Spider:
Pour placer la bague d'étanchéité sur l'étoile :
Para colocar el sello dentro de la araña:

1. Press the inner edge of the seal against one Spider arm, bending the arm.
Appuyez le bord intérieur de la bague d'étanchéité contre un bras de l'étoile, tout en pliant le bras.
Presione el borde interno del sello contra un brazo de la araña, doblando el brazo.
2. Rotate the seal around the Spider bending each arm against the inside of the seal.
Tournez la bague d'étanchéité autour de l'étoile tout en pliant chaque bras contre l'intérieur de la bague.
Rote el sello alrededor de la araña doblando cada brazo contra el interior del sello.
3. Center the seal on the Spider and Driver.
Centrez la bague d'étanchéité sur l'étoile et sur l'outil d'entraînement.
Centre el sello en la araña y el mango.

