

# TRUCK DRAIN PUMP INSTALLATION INSTRUCTIONS

## INSTRUCTIONS D'INSTALLATION DE POMPE D'ÉPUISEMENT DE CAMION

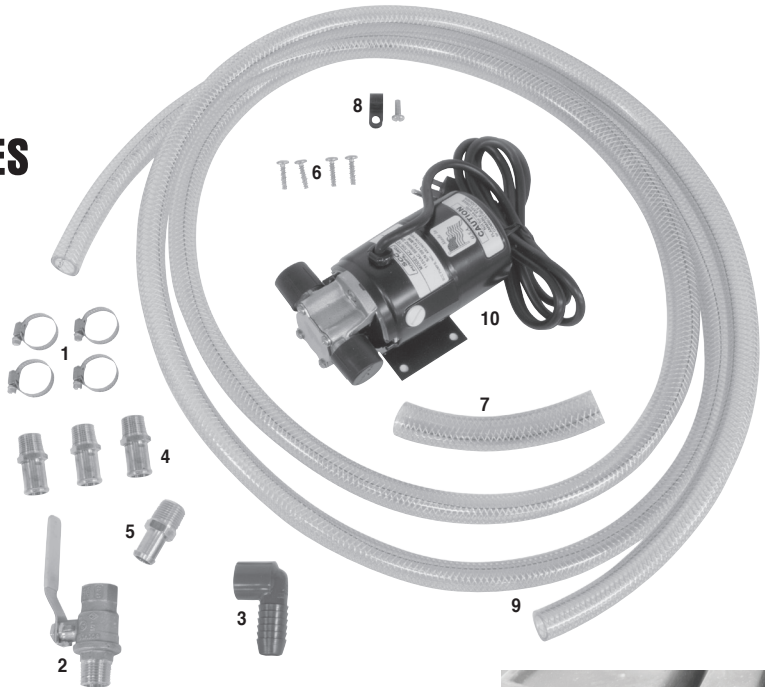
## INSTRUCCIONES DE INSTALACIÓN DE LA BOMBA DE DRENAJE DE CAMIONES

**CAUTION: Not for use with FLAMMABLE, EXPLOSIVE or COMBUSTIBLE LIQUIDS.**

**Mise en garde : Ne pas utiliser avec des LIQUIDES INFLAMMABLES, EXPLOSIFS ou COMBUSTIBLES.**

**Cuidado: No se debe usar con LÍQUIDOS INFLAMABLES, EXPLOSIVOS o COMBUSTIBLES.**

1. 1" Hose Clamp (4x)
2. Ball Valve
3. 90° Combination Elbow
4. 3/8" MNPT x 5/8" Hose Barb Adapter (3x)
5. 1/2" MNPT x 5/8" Hose Barb Adapter
6. High-Low Screw (4x)
7. 5-3/8" Hose
8. Cable Clamp w/ Screw
9. 12' Hose
10. 115v AC Electric Pump



**IMPORTANT: If reusing fluid, strain first. Do not run pump dry. See instruction sheet included with pump for additional safety information.**

**IMPORTANT : Si le fluide est réutilisé; égouttez-le d'abord. Ne laissez pas la pompe fonctionner à sec. Veuillez voir la feuille d'instructions fournie avec la pompe pour des renseignements supplémentaires de sécurité.**

**IMPORTANTE: Si va a reutilizar el fluido, haga primero su colación. No opere la bomba en seco. Vea la hoja de instrucciones incluida con la bomba para obtener información adicional de seguridad.**

**Use of pipe thread sealant is recommended on all threaded connections.**

1. Remove hex head threaded plug from Truck Drain with 3/4" socket or wrench. Figure A.
2. Insert 3/8" MNPT x 5/8" Hose Barb Adapter (4) into Truck Drain. **IMPORTANT: Do not over tighten Adapter. Snug only.**
3. Insert 3/8" MNPT x 5/8" Hose Barb Adapters (4) into inlet and outlet ports on Electric Pump (10). Figure B.
4. Use 1" Hose Clamp (1) to secure 5-3/8" Hose (7) to 5/8" Hose Barb Adapter in inlet port on Electric Pump.
5. Attach other end of 5-3/8" hose to 5/8" Hose Barb Adapter on Truck Drain with 1" Hose Clamp.
6. Use High-Low Screws (6) to secure Electric Pump to Truck Drain. **IMPORTANT: Do not over tighten screws. Figure C.**
7. Slip Cable Clamp (8) on to Electric Pump power cord and secure to Truck Drain with screw. Mounting hole can be seen near Pump outlet in Figure C.
8. Use 1" Hose Clamp (1) to secure 12' Hose (9) to 5/8" Hose Barb Adapter in outlet port on Electric Pump.
9. Insert 1/2" MNPT x 5/8" Hose Barb Adapter (5) and 90° Combination Elbow (3) into Ball Valve (2).
10. Use 1" Hose Clamp (1) to secure Valve Assembly to 12' Hose. Figure D.

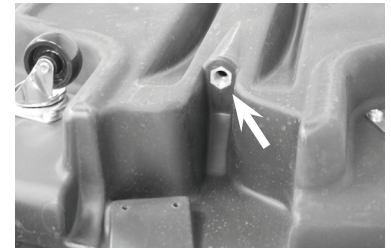


Figure A

**L'usage de scellant pour filetage de tuyaux est recommandé pour toutes connexions filetées.**

1. Enlevez le bouchon mâle à tête hexagonale du tuyau d'écoulement de camion avec une clé à douille ou une clé de 1,91 cm (3/4 po). Figure A.
2. Insérez MNPT 0,96 cm (3/8 po) x adaptateurs de raccord cannelé (4) de 1,58 cm (5/8 po) dans le tuyau d'écoulement de camion. **IMPORTANT : Ne pas trop serrer l'adaptateur. Bien ajuster seulement.**
3. Insérez MNPT 0,96 cm (3/8 po) x adaptateurs de raccords cannelés (4) de 1,58 cm (5/8 po) dans les ports d'entrée et de sortie situés sur la pompe électrique (10). Figure B.
4. Utilisez un collier de durite (1) de 2,54 cm (1 po) pour sécuriser le tuyau (7) de 14 cm (5 3/8 po) à l'adaptateur du raccord cannelé de 1,58 cm (5/8 po) dans le port d'entrée situé sur la pompe électrique.
5. Attachez l'autre bout du tuyau de 14 cm (5 3/8 po) à l'adaptateur de raccord cannelé de 1,58 cm (5/8 po) au tuyau d'écoulement de camion avec un collier de durite de 2,54 cm (1 po).
6. Utilisez les vis hautes/basses (6) pour sécuriser la pompe électrique au tuyau d'écoulement de camion. **IMPORTANT : Ne pas trop serrer les vis. Figure C.**
7. Faites glisser le collier de serrage de câble (8) sur le cordon d'alimentation de la pompe électrique et sécurisez-le au tuyau d'écoulement de camion avec une vis. Le trou de montage peut être aperçu près de la sortie de la pompe dans Figure C.
8. Utilisez un collier de durite (1) de 2,54 cm (1 po) pour sécuriser le tuyau (9) de 4 m (12 pi) à l'adaptateur du raccord cannelé de 1,58 cm (5/8 po) à l'intérieur port de sortie situé sur la pompe électrique.
9. Insérez MNPT de 1,27 cm (1/2 po) x adaptateur de raccord cannelé (5) de 1,58 cm (5/8 po) et le coude combiné (3) de 90° à l'intérieur du clapet à bille (2).
10. Utilisez un collier de durite (1) de 2,54 cm (1 po) pour sécuriser l'assemblage de soupape au tuyau de 4 m (12 pi). Figure D.



Figure B

**Se recomienda el uso de sellador para roscas de cañería en todas las conexiones roscadas.**

1. Quite el tapón roscado con cabeza hexagonal del drenaje del camión usando un tubo o llave de 3/4". Figura A.
2. Inserte un adaptador de espiga para manguera de 3/8" MNPT x 5/8" (4) en el drenaje del camión. **IMPORTANTE: No apriete demasiado el adaptador. Solamente ajústelo.**
3. Inserte adaptadores de espiga para manguera de 3/8" MNPT x 5/8" (4) en los puntos de entrada y salida de la bomba eléctrica (10). Figura B.
4. Use una abrazadera de manguera de 1" (1) para fijar la manguera de 5-3/8" (7) al adaptador de espiga para manguera de 5/8" en el punto de entrada de la bomba eléctrica.
5. Conecte la otra punta de la manguera de 5-3/8" al adaptador de espiga para manguera de 5/8" en el drenaje del camión con una abrazadera de manguera de 1".
6. Use los tornillo de alta-baja (6) para fijar la bomba eléctrica al drenaje del camión. **IMPORTANTE: No apriete demasiado los tornillos. Figura C.**
7. Deslice la abrazadera de cable (8) sobre el cable de potencia de la bomba eléctrica y fjela al drenaje del camión utilizando el tornillo. El orificio de montaje se ve cerca de la salida de la bomba en la Figura C.
8. Use una abrazadera de manguera de 1" (1) para fijar la manguera de 12' (9) al adaptador de espiga para manguera de 5/8" en el punto de salida de la bomba eléctrica.
9. Inserte un adaptador de espiga para manguera de 1/2" MNPT x 5/8" (5) y el codo combinado de 90° (3) en la válvula de esfera (2).
10. Use una abrazadera de manguera de 1" para fijar el conjunto de la válvula a la manguera de 12'. Figura D.



Figure C



Figure D